

HATSUTA

グリーン購入法適合消火器 / ECOSS-DRY

PEP-10N

バーストレス™(蓄圧式)消火器で安全・安心を。

Save Your Future.

安全と環境への取組で
あなたのこれからを守ります。



- ① バーストレス™(蓄圧式)で人にやさしい操作性
- ② 圧力はクリーンな窒素ガスを充てん
- ③ 日常点検は、ゲージ圧の確認でOK
- ④ エコサイクルシステムで環境に貢献
- ⑤ エコマーク認定商品



※消火器の破裂事故は、蓄圧式では発生していません。

おすすめの設置場所

リーズナブルで高品質。普及タイプだから一般的な建築物に最適です。

事務所

ビル

公共
建築物

工場

マンション

など



エコマーク認定商品・グリーン購入適用品

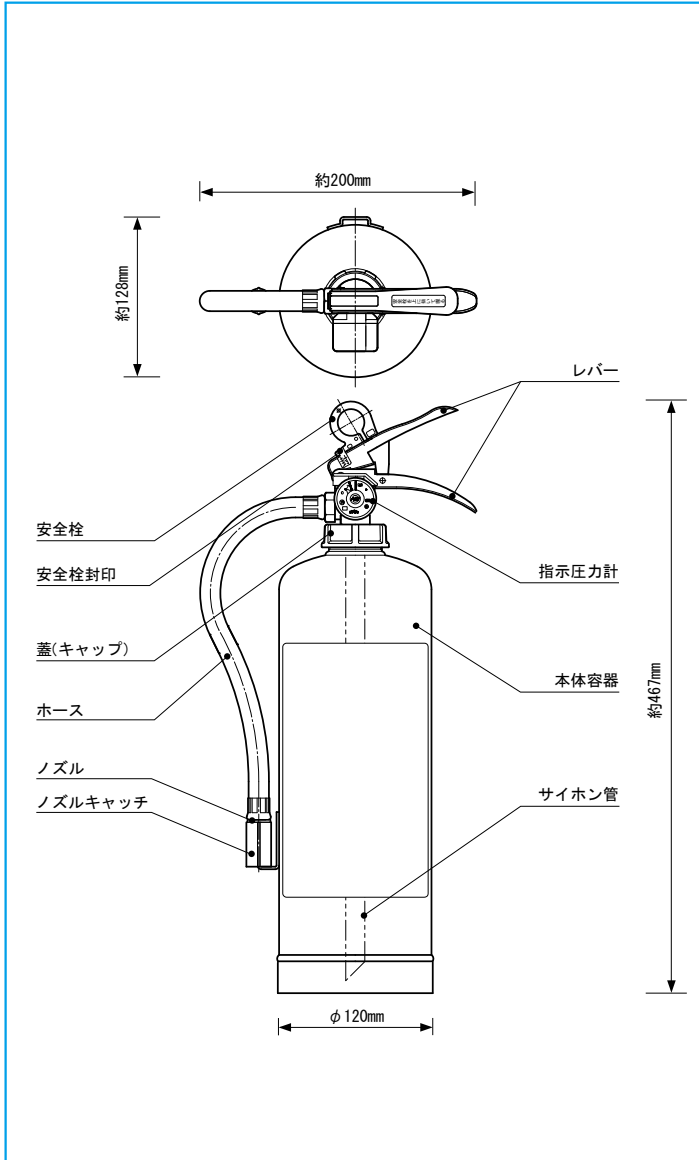
スチール製 パーストレス™(蓄圧式) 粉末(ABC)消火器

ECOSS-DRY



消火器にも寿命があります! 設計標準使用期限は10年です。*10年を経過したものは、お取り替えをおすすめします。

■ 構造図



■ エコ消火器には設置台・プレートもエコ商品を!

プラスチックの再利用
R-PET 95%
エコマーク認定番号
07 118 042

エコプレート
標準価格 **¥900**
(税抜価格)

プラスチックの再利用
R-PP 36%
エコマーク認定番号
07 118 041

エコベース
標準価格 **¥3,000**
(税抜価格)

■ PEP-10N仕様

リサイクルシール料金は含まれておりません。

パーストレス™(蓄圧式) 粉末(ABC)消火器	
型式 (旧型式)	PEP-10N
型式承認番号	消第29~1号
薬 劑 量	3.0kg
総 質 量	約4.8kg
全 高 (H)	約467mm
全 幅 (W)	約200mm
奥 行 (D)	約128mm
胴 径 (wφ)	120mm
放 射 距 離	3~6m (20℃)
放 射 時 間	約15秒 (20℃)
消火能力単位	A-3・B-7・C
使用温度範囲	-30℃~+40℃
充 填 圧 力 値	0.70~0.98MPa
標 準 価 格 (税抜価格)	¥15,500 (税抜価格)

*ECOSS-DRYシリーズは、握りをゆるめると放射が止まるストップ付きです。

● 使用方法 HOW TO USE



⚠ 使用上のご注意 ●ご使用の際は、取扱説明書をよくお読みのうえ正しくお使いください。

取扱上の注意事項

- 1.6ヶ月に1回以上の点検を消防設備士などの資格を有するものに依頼して行ってください。
- 2.使用済の消火器は、販売店に依頼し速やかに再充填するか、新しい消火器を設置してください。絶対に分解しないでください。
- 3.消火器の回収・リサイクルについて
回収、廃棄には、リサイクルシールが必要です。下記フリーダイヤルへご相談ください。(2010年製以降の消火器には、リサイクルシールを貼付して販売しています。)

●お客様相談窓口 ☎0120-82-2041 電話受付時間 10:00~12:00、13:00~17:00(土・日・祝日を除く)
●回収・リサイクル相談窓口 ☎0120-82-2306 電話受付時間 10:00~12:00、13:00~17:00(土・日・祝日を除く)

(ご用命は...)

サービスを真心でお届けします。

株式会社 初田製作所



ISO 9001
JQA-QM3671



ISO 14001
JQA-EM2837

(本社・支社・支店)

●製品改良・改善のため、仕様その他を予告なく変更することがありますので、予めご了承ください。

www.hatsuta.co.jp

消065 1705-5,000S-S